

Temperaturgivare TR10-C

Med sammanfogad skyddsficka

Med förlängd hals 130 mm

Datablad **12.70.05**

utg.23.01

Utförande	Temperaturgivare med Pt-100 element. Med sammanfogad skyddsficka för inskruvning. Med förlängd hals 130 mm
Typ	TR10-C
Mätinsats	Utbytbart insatsrör av syrafast stål 1.4571 Rördiameter Ø 6 mm, anslutningsfläns Ø 42 mm Med eller utan keramisk kopplingsplint
Mätelement typ B	1xPt100 eller 2xPt100, 2-, 3- eller 4-ledare Mät noggrannhet Class B, IEC EN 60751 Mätområde -50+250°C, -50+500°C, -196+450°C eller -196+600°C
Mätelement typ A	1xPt100 eller 2xPt100, 2-, 3- eller 4-ledare Mät noggrannhet Class A, IEC EN 60751 Mätområde -30+300°C eller -100+450°C
Mätelement typ AA	1xPt100 eller 2xPt100, 2-, 3- eller 4-ledare Mät noggrannhet Class AA, IEC EN 60751 Mätområde 0+150°C eller -50+250°C
Kopplingshuvud 1	Standardutförande typ BSZ av blålackerad aluminium Kulformad med gångjärnslock och huvudskruv Skyddsklass IP 65, kabelanslutning M20x1,5
Kopplingshuvud 2	Kompakt utförande typ BS av blålackerad aluminium Platt lock med två skruvar Skyddsklass IP 65, kabelanslutning M20x1,5
Skyddsficka	Sammanfogad skyddsficka av syrafast stål 1.4571 Rördiameter 9x1 mm eller 11x2 mm Med förlängd hals 130 mm eller enligt önskemål Utvändig anslutning G1/2", G3/4", M18x1,5 eller 1/2"NPT
Införingslängd	U1: 65, 100, 160, 200, 250, 300 eller 400 mm Andra införingslängder enligt önskemål
Omgivningstemperatur	Omgivningstemperatur vid kopplingshuvud max 120°C Med monterad temptransmitter max 85°C
Arbetstryck	Max 25 bar
Temptransmitter 1	Option med digital temperaturtransmitter T15 Monterad i kopplingshuvud BS eller BSZ För Pt100 2-, 3- eller 4-ledare Utsignal 4-20 mA Levereras med färdiginställt mätområde Se vidare WIKA datablad TE15.01
Temptransmitter 2	Option med digital temperaturtransmitter T32 Monterad i kopplingshuvud BSZ För Pt100 2-, 3- eller 4-ledare Utsignal 4-20 mA HART® Levereras med färdiginställt mätområde Se vidare WIKA datablad TE32.04
Ex-utförande	Option med ATEX Ex-utförande Ignition protection type: Ex i Zone 1 gas [II 2G Ex ia IIC T1...T6 Gb]

Se WIKA datablad TE60.03 för övriga utförande och optioner



Temperaturgivare TR10-C

Med sammanfogad skyddsficka

Med förlängd hals 130 mm

Datablad **12.70.05**

Temperaturgivare TR10-C

Sammanfogad skyddsficka 9x1 mm

av syrafast stål 1.4571

Förlängd hals 130 mm

Processanslutning G1/2

Kopplingshuvud typ BSZ

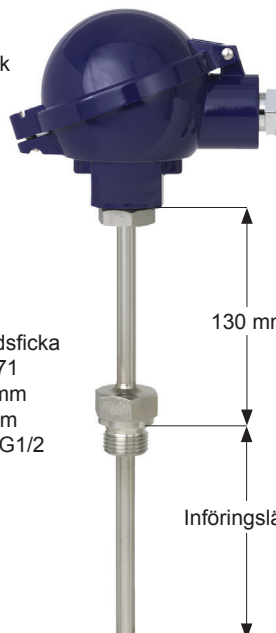


Standardutförande med PT-100 signal

Mätinsats med keramisk kopplingsplint

Sammanfogad skyddsficka 9x1 mm			Mätelemt 1xPt100 Class B, 3-ledare Mätområde -50+250°C	Mätelemt 1xPt100 Class B, 3-ledare Mätområde -50+500°C	Mätelemt 1xPt100 Class A, 4-ledare Mätområde -100+450°C
Typ	Införingslängd	Anslutning	Best.nr	Best.nr	Best.nr
TR10-C	L - 65 mm	G1/2"	94150003	94150103	94150203
TR10-C	L - 100 mm	G1/2"	94150006	94150106	94150206
TR10-C	L - 160 mm	G1/2"	94150009	94150109	94150209
TR10-C	L - 200 mm	G1/2"	94150011	94150111	94150211
TR10-C	L - 250 mm	G1/2"	94150014	94150114	94150214
TR10-C	L - 300 mm	G1/2"	94150017	94150117	94150217
TR10-C	L - 400 mm	G1/2"	94150020	94150120	94150220

Kopplingshuvud typ BSZ
av blålackerad aluminium
Kulformad med gängjärnslock
och huvudskruv



Sammanfogad skyddsficka
av syrafast stål 1.4571
Rördiameter Ø 9x1 mm
Förlängd hals 130 mm
Utvändig anslutning G1/2

Införingslängd U1



Alternativ med kopplingshuvud
Kompakt utförande typ BS av
blålackerad aluminium
Platt lock med två skruvar

Alternativ med annat mätelemt
1xPt100 eller 2xPt100, 2-, 3- eller 4-ledare

Class B med mätområde
-196+450°C eller -196+600°C

Class A med mätområde
-30+300°C

Class AA med mätområde
0+150°C eller -50+250°C

Temperaturgivare TR10-C

Med sammanfogad skyddssocka

Med förlängd hals 130 mm

Datablad 12.70.05

Temperaturgivare TR10-C

Sammanfogad skyddssocka 9x1 mm av syrafäst stål 1.4571

Förlängd hals 130 mm, processanslutning G1/2

Kopplingshuvud typ BSZ

Utförande med temperaturtransmitter T15

Monterad i kopplingshuvud

Utsignal 4-20 mA med inställt mätområde



Mätelement Class B 1xPt100 3-ledare				Område -50+250°C
Typ	Införingslängd	Inställt område	Anslutning	Best.nr
TR10-C	L - 65 mm	-30 + 50°C	G1/2"	94151003
TR10-C		0 + 50°C	G1/2"	94151006
TR10-C		0 + 100°C	G1/2"	94151009
TR10-C		0 + 120°C	G1/2"	94151011
TR10-C		0 + 150°C	G1/2"	94151013
TR10-C		0 + 200°C	G1/2"	94151015
TR10-C	L - 100 mm	-30 + 50°C	G1/2"	94151103
TR10-C		0 + 50°C	G1/2"	94151106
TR10-C		0 + 100°C	G1/2"	94151109
TR10-C		0 + 120°C	G1/2"	94151111
TR10-C		0 + 150°C	G1/2"	94151113
TR10-C		0 + 200°C	G1/2"	94151115
TR10-C	L - 160 mm	-30 + 50°C	G1/2"	94151203
TR10-C		0 + 50°C	G1/2"	94151206
TR10-C		0 + 100°C	G1/2"	94151209
TR10-C		0 + 120°C	G1/2"	94151211
TR10-C		0 + 150°C	G1/2"	94151213
TR10-C		0 + 200°C	G1/2"	94151215
TR10-C	L - 200 mm	-30 + 50°C	G1/2"	94151303
TR10-C		0 + 100°C	G1/2"	94151309
TR10-C		0 + 120°C	G1/2"	94151311
TR10-C		0 + 150°C	G1/2"	94151313
TR10-C		0 + 200°C	G1/2"	94151315
TR10-C		L - 250 mm	-30 + 50°C	G1/2"
TR10-C	0 + 100°C		G1/2"	94151409
TR10-C	0 + 120°C		G1/2"	94151411
TR10-C	0 + 150°C		G1/2"	94151413
TR10-C	0 + 200°C		G1/2"	94151415

Temperaturgivare TR10-C

Med sammanfogad skyddsficka

Med förlängd hals 130 mm

Datablad 12.70.05

Temperaturgivare TR10-C

Sammanfogad skyddsficka 9x1 mm av syrafast stål 1.4571

Förlängd hals 130 mm, processanslutning G1/2

Kopplingshuvud typ BSZ

Utförande med temperaturtransmitter T15

Monterad i kopplingshuvud

Utsignal 4-20 mA med inställt mätområde



Mätelement Class B 1xPt100 3-ledare				Område -50+500°C
Typ	Införingslängd	Inställt område	Anslutning	Best.nr
TR10-C	L - 65 mm	0 + 250°C	G1/2"	94151023
TR10-C		0 + 300°C	G1/2"	94151026
TR10-C		0 + 350°C	G1/2"	94151029
TR10-C		0 + 400°C	G1/2"	94151031
TR10-C		0 + 450°C	G1/2"	94151033
TR10-C		0 + 500°C	G1/2"	94151035
TR10-C	L - 100 mm	0 + 250°C	G1/2"	94151123
TR10-C		0 + 300°C	G1/2"	94151126
TR10-C		0 + 350°C	G1/2"	94151129
TR10-C		0 + 400°C	G1/2"	94151131
TR10-C		0 + 450°C	G1/2"	94151133
TR10-C		0 + 500°C	G1/2"	94151135
TR10-C	L - 160 mm	0 + 250°C	G1/2"	94151223
TR10-C		0 + 300°C	G1/2"	94151226
TR10-C		0 + 350°C	G1/2"	94151229
TR10-C		0 + 400°C	G1/2"	94151231
TR10-C		0 + 450°C	G1/2"	94151233
TR10-C		0 + 500°C	G1/2"	94151235
TR10-C	L - 200 mm	0 + 250°C	G1/2"	94151323
TR10-C		0 + 300°C	G1/2"	94151329
TR10-C		0 + 350°C	G1/2"	94151331
TR10-C		0 + 400°C	G1/2"	94151333
TR10-C		0 + 500°C	G1/2"	94151335
TR10-C	L - 250 mm	0 + 250°C	G1/2"	94151423
TR10-C		0 + 300°C	G1/2"	94151429
TR10-C		0 + 350°C	G1/2"	94151431
TR10-C		0 + 400°C	G1/2"	94151433
TR10-C		0 + 500°C	G1/2"	94151435

Temperaturgivare TR10-C

Med sammanfogad skyddsficka

Med förlängd hals 130 mm

Datablad 12.70.05

Temperaturgivare TR10-C

Sammanfogad skyddsficka 9x1 mm av syrafast stål 1.4571

Förlängd hals 130 mm, processanslutning G1/2

Kopplingshuvud typ BSZ

Utförande med temperaturtransmitter T15

Monterad i kopplingshuvud

Utsignal 4-20 mA med inställt mätområde



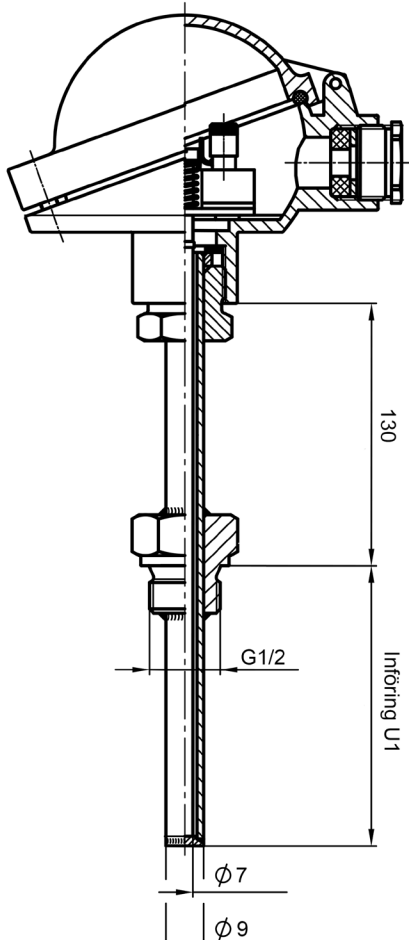
Mätelement Class A 1xPt100 4-ledare				Område -100+450°C
Typ	Införingslängd	Inställt område	Anslutning	Best.nr
TR10-C	L - 65 mm	0 + 100°C	G1/2"	94152023
TR10-C		0 + 120°C	G1/2"	94152026
TR10-C		0 + 150°C	G1/2"	94152029
TR10-C		0 + 200°C	G1/2"	94152031
TR10-C		0 + 250°C	G1/2"	94152033
TR10-C		0 + 400°C	G1/2"	94152035
TR10-C	L - 100 mm	0 + 100°C	G1/2"	94152123
TR10-C		0 + 120°C	G1/2"	94152126
TR10-C		0 + 150°C	G1/2"	94152129
TR10-C		0 + 200°C	G1/2"	94152131
TR10-C		0 + 250°C	G1/2"	94152133
TR10-C		0 + 500°C	G1/2"	94152135
TR10-C	L - 160 mm	0 + 100°C	G1/2"	94152223
TR10-C		0 + 120°C	G1/2"	94152226
TR10-C		0 + 150°C	G1/2"	94152229
TR10-C		0 + 200°C	G1/2"	94152231
TR10-C		0 + 250°C	G1/2"	94152233
TR10-C		0 + 400°C	G1/2"	94152235
TR10-C	L - 200 mm	0 + 100°C	G1/2"	94152323
TR10-C		0 + 120°C	G1/2"	94152329
TR10-C		0 + 150°C	G1/2"	94152331
TR10-C		0 + 200°C	G1/2"	94152333
TR10-C		0 + 400°C	G1/2"	94152335
TR10-C		L - 250 mm	0 + 100°C	G1/2"
TR10-C	0 + 120°C		G1/2"	94152429
TR10-C	0 + 150°C		G1/2"	94152431
TR10-C	0 + 200°C		G1/2"	94152433
TR10-C	0 + 400°C		G1/2"	94152435

Temperaturgivare TR10-C

Med sammanfogad skyddsficka

Med förlängd hals 130 mm

Datablad **12.70.05**



Temperaturgivare TR10-C

Sammanfogad skyddsficka 9x1 mm av syrafast stål 1.4571

Förlängd hals 130 mm, processanslutning G1/2

Kopplingshuvud typ BSZ

Typ	Införing U1	Anslutning	Hals	Mätinsats
TR10-C	65 mm	G1/2"	130 mm	220 x 6 mm
TR10-C	100 mm	G1/2"	130 mm	255 x 6 mm
TR10-C	160 mm	G1/2"	130 mm	315 x 6 mm
TR10-C	200 mm	G1/2"	130 mm	355 x 6 mm
TR10-C	250 mm	G1/2"	130 mm	405 x 6 mm
TR10-C	300 mm	G1/2"	130 mm	455 x 6 mm
TR10-C	400 mm	G1/2"	130 mm	555 x 6 mm